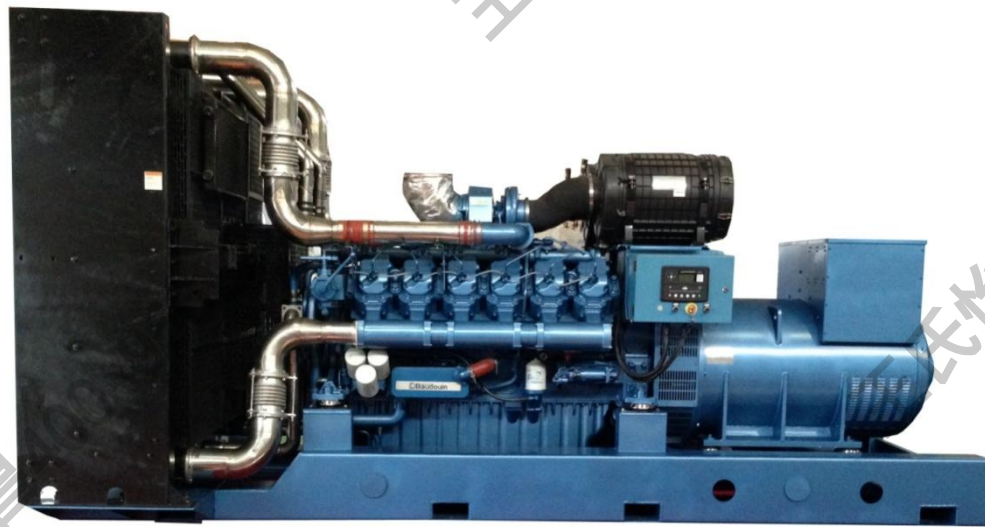


## 基本型- WPG1237.5/B7



### 机组规格

机组型号	WPG1237.5/B7			
功率因数	0.8 (滞后)			
频率	电压	电流	额定功率	备用功率
50Hz	AC400/230V	1624A	1125kVA /900kW	1237.5kVA /990kW
转速	噪音			
1500rpm	≤121 dB (A)			

### 标配参数

◆电子调速	◆DC24V 电启动	◆闭式风扇水箱冷却
◆防护等级 IP21	◆H 绝缘等级	◆潍柴智能控制器
◆空滤器	◆消音器	◆蓄电池浮充电器
◆断路器	◆减震器	◆减震垫
◆随机资料	◆包装：缠绕膜	◆电动预供油泵（机油/燃油）
◆颜色：发动机、发电机、控制屏、公共底盘博杜安蓝；水箱黑色		◆蓄电池电缆

### 选配项

◇自动化(AMF)	◇自切换(ATS)	◇并机系统
◇辅助加热器（水、机油和进气加热）	◇独立燃油箱(1000L/1500L)	

## 发动机技术参数

发动机型号	潍柴 12M33D1108E200			
额定转速	1500 rpm			
额定功率	1007 kW			
备用功率	1108kW			
缸径 & 行程	150×185mm			
排量	39.2L			
缸数	12			
燃油系统	机械泵			
调速系统	电子调速			
进气系统	增压中冷			
启动方式	DC24V 电启动，带充电发电机			
<b>燃油系统</b>				
燃油滤清器型式	双燃滤，旋装			
燃油消耗 (L/h)	额定功率	110% 负载	100% 负载	75% 负载
	1100 kW	258	232	171
				50% 负载
				114
推荐燃油规格	环境温度 ≥ -5℃ -10# GB252			
<b>进气系统</b>				
空滤器型式	干式			
空滤器流量 (kg/h)	6840			
空气消耗量 (kg/h)	4606@ 额定功率		5123@ 备用功率	
允许最大进气负压(kPa)	≤ 3			
<b>冷却系统</b>				
水泵类型	多楔带，离心式			
发动机水容积 (L)	76			
散热器水容积 (L)	157			
出水温度报警值(°C)	95			
散热器迎风面积 (m²)	3.8			
散热器设计温度 (°C)	≤45			
<b>润滑系统</b>				
机油滤清器类型	全流式，旋装			
推荐机油类型	CF15W/40及以上			
机油容量 (L)	146			
机油冷却方式	水冷			
机油压力低报警值(kPa)	200			
最大机油压力允许值(kPa)	1000			
<b>排气系统</b>				
允许的最大排气背压 (kPa)	7.5			
最大排气温度 (涡轮后) (°C)	504			
排气流量 (kg/h)	5166@ 额定功率		5576@ 备用功率	
排气管内径 (mm)	≥200			

## 发电机技术参数

发电机品牌	潍柴
发电机型号	WHA6F
轴承数量	1
绝缘等级	H
稳态电压偏差	$\leq \pm 2.5\%$
防护等级	IP21
线圈节距	2/3
绕组绕线方式	12
励磁方式	无刷自励
功率因数	0.8 (滞后)
发电机效率	94.7

## 控制功能

操作功能	电源开关、启动、停机、急停、手动合闸/分闸、三相电压转换、三相电流转换等
显示功能	电压、电流、频率、转速、机油压力、冷却水温度、机组运行时间、蓄电池电压等。
保护功能	短路保护、超速、油压低、水温高、蓄电池电压低等

## 功率定义

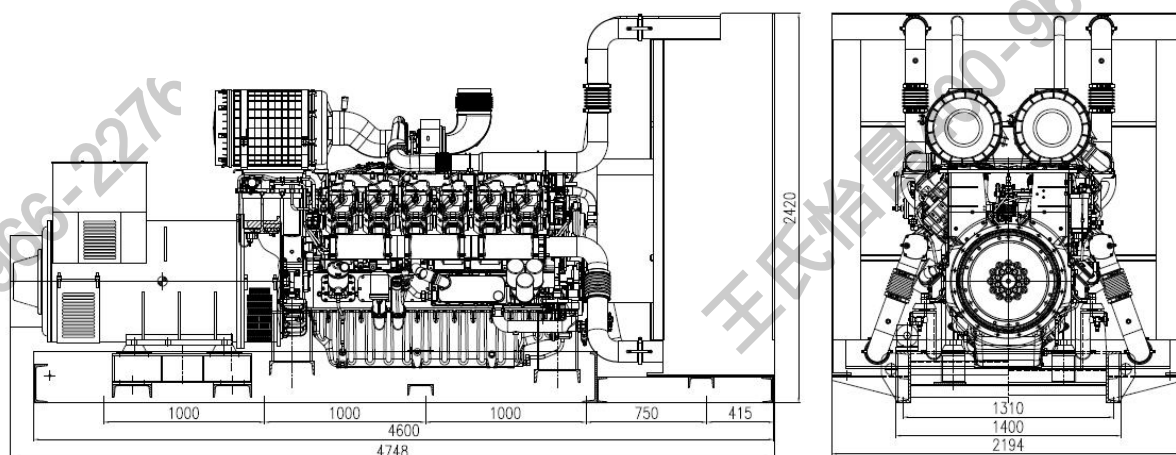
**额定功率：**额定功率（PRP）是指在规定的维修周期之间和规定的环境条件下，发电机组能够在 24 小时之内连续使用的最大功率我们称之为连续功率，即额定功率。

**备用功率：**备用功率（LTP）是指发电机组在规定的维修周期之间和规定的环境条件下，在某一时间内，标准是每 12 个小时之内有 1 个小时可在额定功率的基础上超载 10%，此时的机组功率就是我们平时说的最大功率，即备用功率。

**标准参考条件：**环境温度：25° C；海拔高度：≤1000m；相对湿度：30%

## 机组尺寸& 重量

	长	宽	高	重量
机组净尺寸&净重	4748mm	2194mm	2420 mm	8500 kg



## 备注：

所有参数仅供参考，如有变动，恕不另行通知。