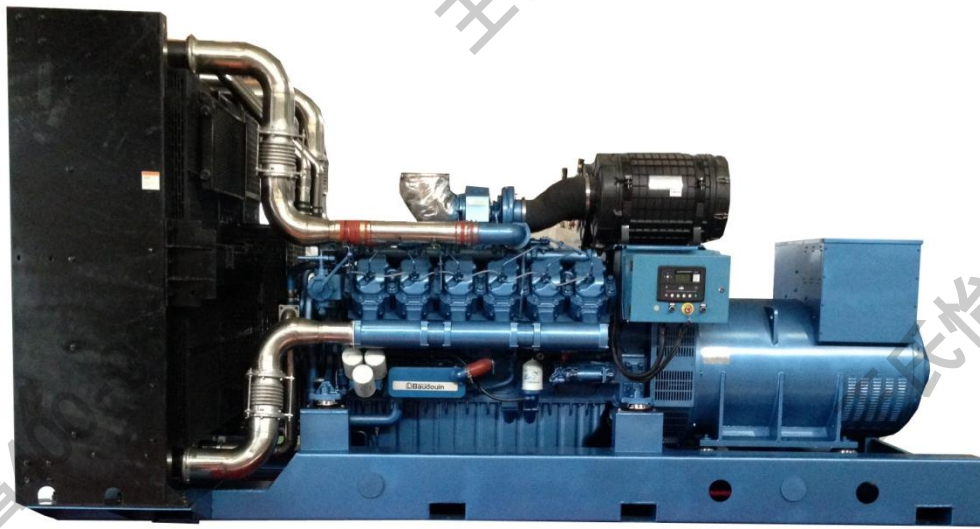


基本型- WPG900/B7



机组规格

| | | | | |
|---------|--------------|-------|------|----------------|
| 机组型号 | WPG900/B7 | | | |
| 功率因数 | 0.8 (滞后) | | | |
| 频率 | 电压 | 电流 | 额定功率 | 备用功率 |
| 50Hz | AC400/230V | 1298A | / | 900kVA / 720kW |
| 转速 | 噪音 | | | |
| 1500rpm | ≤ 121 dB (A) | | | |

标配参数

| | | |
|---------------------------------|------------|-----------------|
| ◆电子调速 | ◆DC24V 电启动 | ◆闭式风扇水箱冷却 |
| ◆防护等级 IP21 | ◆H 绝缘等级 | ◆潍柴智能控制器 |
| ◆空滤器 | ◆消音器 | ◆蓄电池浮充电器 |
| ◆断路器 | ◆减震器 | ◆减震垫 |
| ◆随机资料 | ◆包装: 缠绕膜 | ◆电动预供油泵 (机油/燃油) |
| ◆颜色: 发动机、发电机、控制屏、公共底盘博杜安蓝; 水箱黑色 | ◆蓄电池电缆 | |

选配项

| | | |
|--------------------|---------------------|-------|
| ◇自动化(AMF) | ◇自切换(ATS) | ◇并机系统 |
| ◇辅助加热器 (水、机油和进气加热) | ◇独立燃油箱(1000L/1500L) | |

发动机技术参数

| | | | | | |
|------------------|-----------------------|---------|------------|--------|--|
| 发动机型号 | 潍柴 12M26D792E200 | | | | |
| 额定转速 | 1500 rpm | | | | |
| 额定功率 | 720 kW | | | | |
| 备用功率 | 792 kW | | | | |
| 缸径 & 行程 | 150×150 mm | | | | |
| 排量 | 31.8L | | | | |
| 缸数 | 12 | | | | |
| 燃油系统 | 机械泵 | | | | |
| 调速系统 | 电子调速 | | | | |
| 进气系统 | 增压中冷 | | | | |
| 启动方式 | DC24V 电启动, 带充电发电机 | | | | |
| 燃油系统 | | | | | |
| 燃油滤清器型式 | 双燃滤, 旋装 | | | | |
| 燃油消耗 (L/h) | | | | | |
| 额定功率 | 110% 负载 | 100% 负载 | 75% 负载 | 50% 负载 | |
| 720 kW | 188 | 170 | 127 | 87 | |
| 推荐燃油规格 | 环境温度 ≥ -5℃ -10# GB252 | | | | |
| 进气系统 | | | | | |
| 空滤器型式 | 干式 | | | | |
| 空滤器流量 (kg/h) | 6840 | | | | |
| 空气消耗量 (kg/h) | 3733@ 额定功率 | | 4250@ 备用功率 | | |
| 允许最大进气负压(kPa) | ≤ 3 | | | | |
| 冷却系统 | | | | | |
| 水泵类型 | 多楔带, 离心式 | | | | |
| 发动机水容积 (L) | 80 | | | | |
| 散热器水容积 (L) | 118 | | | | |
| 出水温度报警值(℃) | 95 | | | | |
| 散热器迎风面积 (m²) | 3.3 | | | | |
| 散热器设计温度 (℃) | ≤45 | | | | |
| 润滑系统 | | | | | |
| 机油滤清器类型 | 全流式, 旋装 | | | | |
| 推荐机油类型 | CF15W/40及以上 | | | | |
| 机油容量 (L) | 113 | | | | |
| 机油冷却方式 | 水冷 | | | | |
| 机油压力低报警值(kPa) | 200 | | | | |
| 最大机油压力允许值(kPa) | 1000 | | | | |
| 排气系统 | | | | | |
| 允许的最大排气背压 (kPa) | 7.5 | | | | |
| 最大排气温度 (涡轮后) (℃) | 422 | | | | |
| 排气流量 (kg/h) | 4215@ 额定功率 | | 4494@ 备用功率 | | |
| 排气管内径 (mm) | ≥200 | | | | |

发电机技术参数

| | |
|--------|------------------|
| 发电机品牌 | 潍柴 |
| 发电机型号 | WHA6D |
| 轴承数量 | 1 |
| 绝缘等级 | H |
| 稳态电压偏差 | $\leq \pm 2.5\%$ |
| 防护等级 | IP21 |
| 线圈节距 | 2/3 |
| 绕组绕线方式 | 12 |
| 励磁方式 | 无刷自励 |
| 功率因数 | 0.8 (滞后) |
| 发电机效率 | 93.5 |

控制功能

| | |
|------|---------------------------------------|
| 操作功能 | 电源开关、启动、停机、急停、手动合闸/分闸、三相电压转换、三相电流转换等 |
| 显示功能 | 电压、电流、频率、转速、机油压力、冷却水温度、机组运行时间、蓄电池电压等。 |
| 保护功能 | 短路保护、超速、油压低、水温高、蓄电池电压低等 |

功率定义

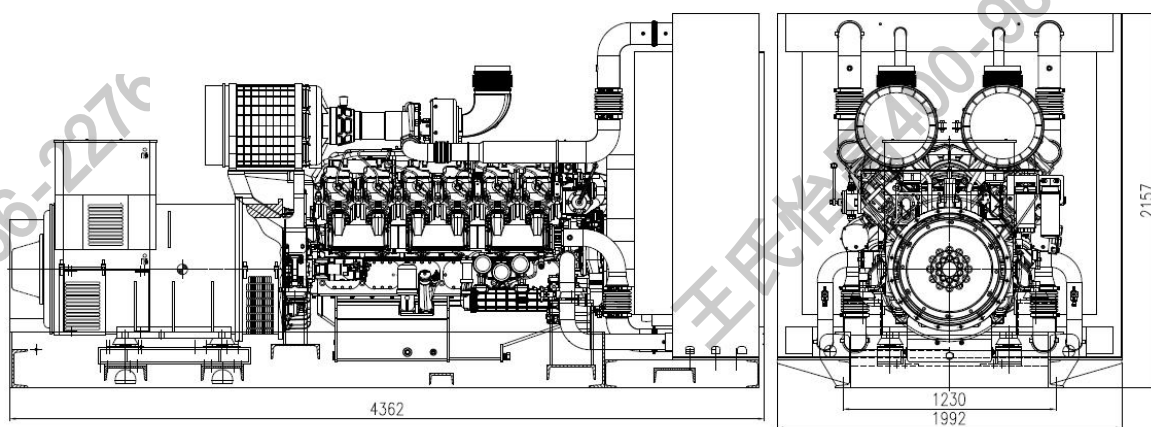
额定功率：额定功率（PRP）是指在规定维修周期之间和规定的环境条件下，发电机组能够在 24 小时之内连续使用的最大功率我们称之为连续功率，即额定功率。

备用功率：备用功率（LTP）是指发电机组在规定维修周期之间和规定的环境条件下，在某一时间内，标准是每 12 个小时之内有 1 个小时可在额定功率的基础上超载 10%，此时的机组功率就是我们平时说的最大功率，即备用功率。

标准参考条件：环境温度：25° C；海拔高度：≤1000m；相对湿度：30%

机组尺寸& 重量

| | 长 | 宽 | 高 | 重量 |
|----------|--------|--------|---------|--------|
| 机组净尺寸&净重 | 4362mm | 1992mm | 2157 mm | 7300kg |



备注：

所有参数仅供参考，如有变动，恕不另行通知。