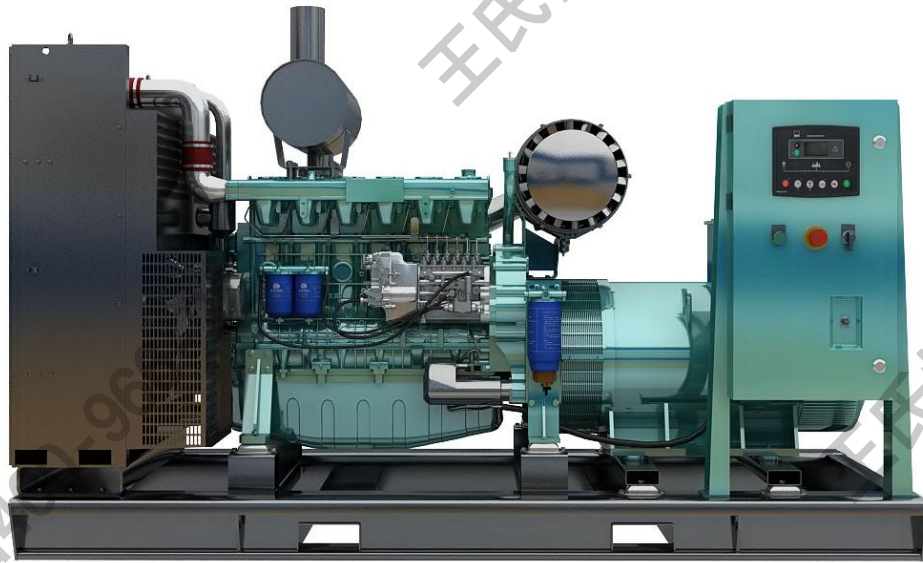


基本型- WPG412.5/B8



机组规格

机组型号	WPG412.5/B8			
功率因数	0.8 (滞后)			
频率	电压	电流	额定功率	备用功率
50Hz	AC400/230V	541A	375kVA /300kW	412.5kVA /330kW
转速	噪音			
1500rpm	≤102 dB (A)			

标配参数

- ◆电子调速
- ◆防护等级 IP21
- ◆空滤器
- ◆减震器
- ◆减震垫
- ◆颜色：发动机、发电机、控制屏孔雀蓝；水箱、公共底座黑色
- ◆包装：缠绕膜包装
- ◆DC24V 电启动
- ◆H 绝缘等级
- ◆消音器
- ◆断路器
- ◆随机资料
- ◆闭式风扇水箱冷却
- ◆潍柴控制模块
- ◆蓄电池浮充电器
- ◆叉车槽
- ◆蓄电池电缆

发动机技术参数

发动机型号	潍柴 WP13D385E200
额定功率	350kW
超负荷功率	385 kW
额定转速	1500 rpm
缸径 & 行程	127×165 mm
排量	12.54 L
缸数	6
燃油系统	机械泵
调速系统	电子调速
进气系统	增压中冷

启动方式 DC24V 电启动，带充电发电机

进气系统

空滤器型式	干式
空滤器流量 (kg/h)	2120
空气消耗量 (kg/h)	1664 @ 额定功率 1770 @ 备用功率
允许最大进气负压(kPa)	≤ 3

冷却系统

水泵类型	多楔带，离心式
发动机水容积 (L)	25
散热器水容积 (L)	44.2
出水温度报警值(°C)	98±2
散热器迎风面积 (m²)	1.07
散热器设计温度 (°C)	≤45

润滑系统

机油滤清器类型	全流式，旋装
推荐机油类型	CF15W/40及以上
机油容量 (L)	36
机油冷却方式	水冷
机油压力低报警值(kPa)	80
最大机油压力允许值(kPa)	1000

排气系统

允许的最大排气背压 (kPa)	7.5
最大排气温度 (涡轮后) (°C)	550
排气流量 (kg/h)	1732 @ 额定功率 1847 @ 备用功率
排气管内径 (mm)	≥110

发电机技术参数

发电机品牌	潍柴
发电机型号	WHA4F
轴承数量	1
绝缘等级	H
稳态电压偏差	≤±2.5%
防护等级	IP21
线圈节距	2/3
绕组绕线方式	12
励磁方式	无刷自励
功率因数	0.8 (滞后)
发电机效率	93.2

控制功能

操作功能	电源开关、启动、停机、急停、怠速/额定、手动合闸/分闸等
显示功能	相电压、线电压、电流、频率、相序、有功功率、无功功率、视在功率、功率因数、累计发电电能、转速、机油压力、冷却水温度、机组运行时间、累计开机次数、蓄电池电压等。
保护功能	超速、欠速、过压、欠压、过频、欠频、过电流、过功率、油压低、水温高、蓄电池电压低、充电失败等

功率定义

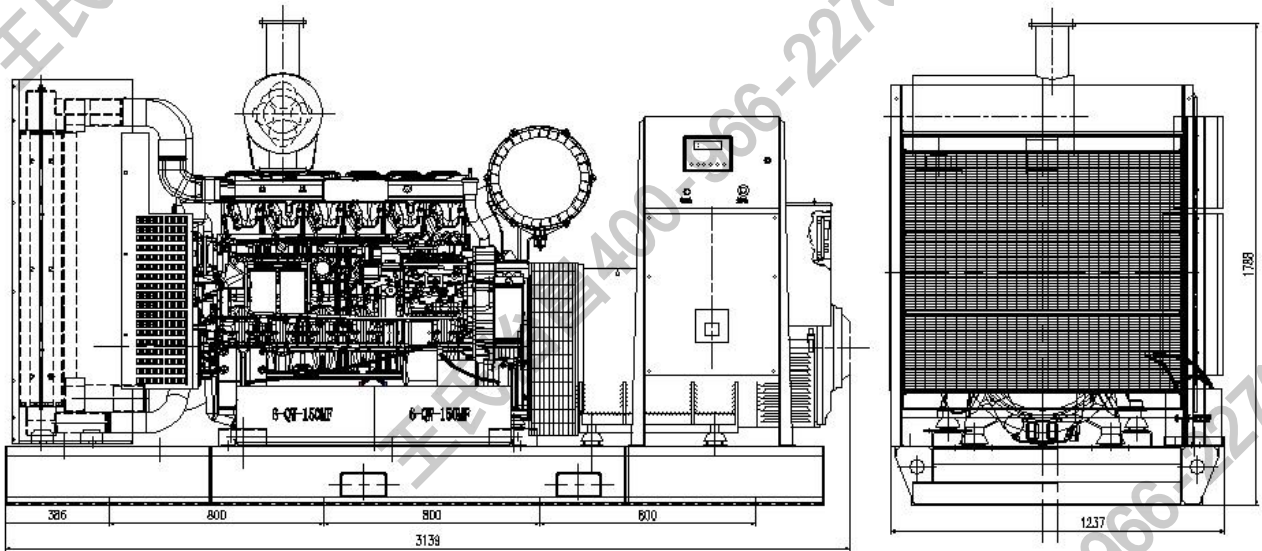
额定功率：额定功率（PRP）是指在规定的维修周期之间和规定的环境条件下，发电机组能够在 24 小时之内连续使用的最大功率我们称之为连续功率，即额定功率。

备用功率：备用功率（LTP）是指发电机组在规定的维修周期之间和规定的环境条件下，在某一时间内，标准是每 12 个小时之内有 1 个小时可在额定功率的基础上超载 10%，此时的机组功率就是我们平时说的最大功率，即备用功率

标准参考条件：环境温度：25° C；海拔高度：≤1000m；相对湿度：30%

机组尺寸& 重量

	长	宽	高	重量
机组净尺寸&净重	3140 mm	1295mm	1790 mm	2925kg



备注：

所有参数仅供参考，如有变动，恕不另行通知。