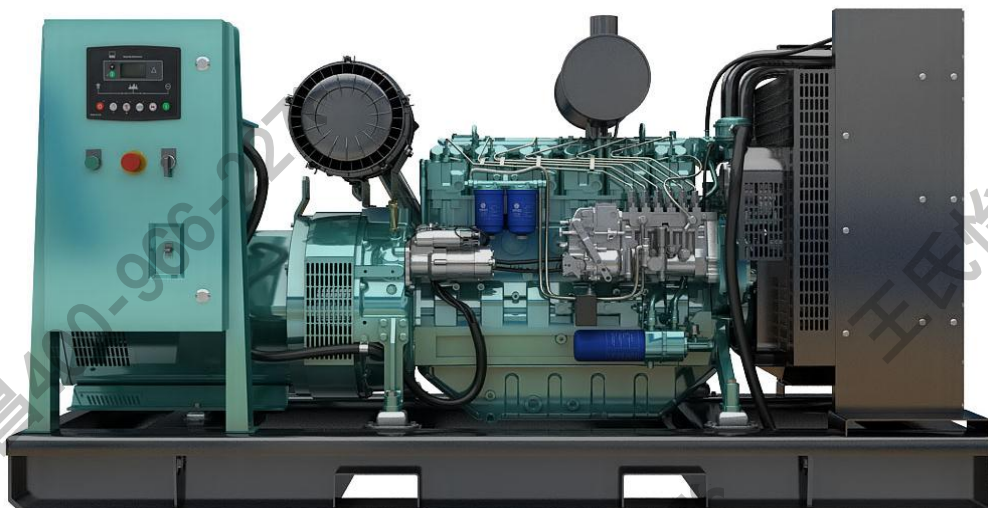


## 基本型- WPG344/B8



## 机组规格

机组型号	WPG344/B8			
功率因数	0.8 (滞后)			
频率	电压	电流	额定功率	备用功率
50Hz	AC400/230V	451A	312.5kVA /250kW	344kVA /275kW
转速	噪音			
1500rpm	≤102 dB (A)			

## 标配参数

- ◆电子调速
  - ◆DC24V 电启动
  - ◆闭式风扇水箱冷却
  - ◆防护等级 IP21
  - ◆H 绝缘等级
  - ◆潍柴控制模块
  - ◆空滤器
  - ◆消音器
  - ◆蓄电池浮充电器
  - ◆断路器
  - ◆叉车槽
  - ◆随机资料
  - ◆减震器
  - ◆减震垫
  - ◆蓄电池电缆
- ◆颜色：发动机、发电机、控制屏孔雀蓝；水箱、公共底座黑色
- ◆包装：缠绕膜

## 发动机技术参数

发动机型号	潍柴 WP10D320E200
额定转速	1500 rpm
超负荷功率	320 kW
缸径 & 行程	126×130 mm
排量	9.726 L
缸数	6
燃油系统	机械泵

调速系统	电子调速
进气系统	增压中冷
启动方式	DC24V 电启动，带充电发电机

## 燃油系统

燃油滤清器型式	双燃滤，旋装
---------	--------

燃油消耗 (L/h)				
功率	110% 负载	100% 负载	75% 负载	50% 负载
250 kW	64.7	58.8	44.7	29.4

推荐燃油规格	环境温度 $\geq -5^{\circ}\text{C}$ -10# GB252
--------	---

## 进气系统

空滤器型式	干式
空滤器流量 (kg/h)	1800
空气消耗量 (kg/h)	907 @ 额定功率 958 @ 备用功率
允许最大进气负压(kPa)	$\leq 3.5$

## 冷却系统

水泵类型	多楔带，离心式
发动机水容积 (L)	22
散热器水容积 (L)	29
出水温度报警值( $^{\circ}\text{C}$ )	$98 \pm 2$
散热器迎风面积 ( $\text{m}^2$ )	0.89
散热器设计温度 ( $^{\circ}\text{C}$ )	$\leq 40$

## 润滑系统

机油滤清器类型	全流式，旋装
推荐机油类型	CF15W/40及以上
机油容量 (L)	23
机油冷却方式	水冷
机油压力低报警值(kPa)	80
最大机油压力允许值(kPa)	1000

## 排气系统

允许的最大排气背压 (kPa)	$6 \pm 0.5$
最大排气温度 (涡轮后) ( $^{\circ}\text{C}$ )	600
排气流量 (kg/h)	994 @ 额定功率 995 @ 备用功率
排气管内径 (mm)	$\geq 115$

## 发电机技术参数

发电机品牌	潍柴
发电机型号	WHA4ES
轴承数量	1
绝缘等级	H
稳态电压偏差	$\leq \pm 2.5\%$
防护等级	IP21
线圈节距	2/3
绕组绕线方式	12
励磁方式	无刷自励

功率因数	0.8 (滞后)
发电机效率	93.2

## 控制功能

操作功能	电源开关、启动、停机、急停、怠速/额定、手动合闸/分闸等
显示功能	相电压、线电压、电流、频率、相序、有功功率、无功功率、视在功率、功率因数、累计发电电能、转速、机油压力、冷却水温度、机组运行时间、累计开机次数、蓄电池电压等。
保护功能	超速、欠速、过压、欠压、过频、欠频、过电流、过功率、油压低、水温高、蓄电池电压低、充电失败等

## 功率定义

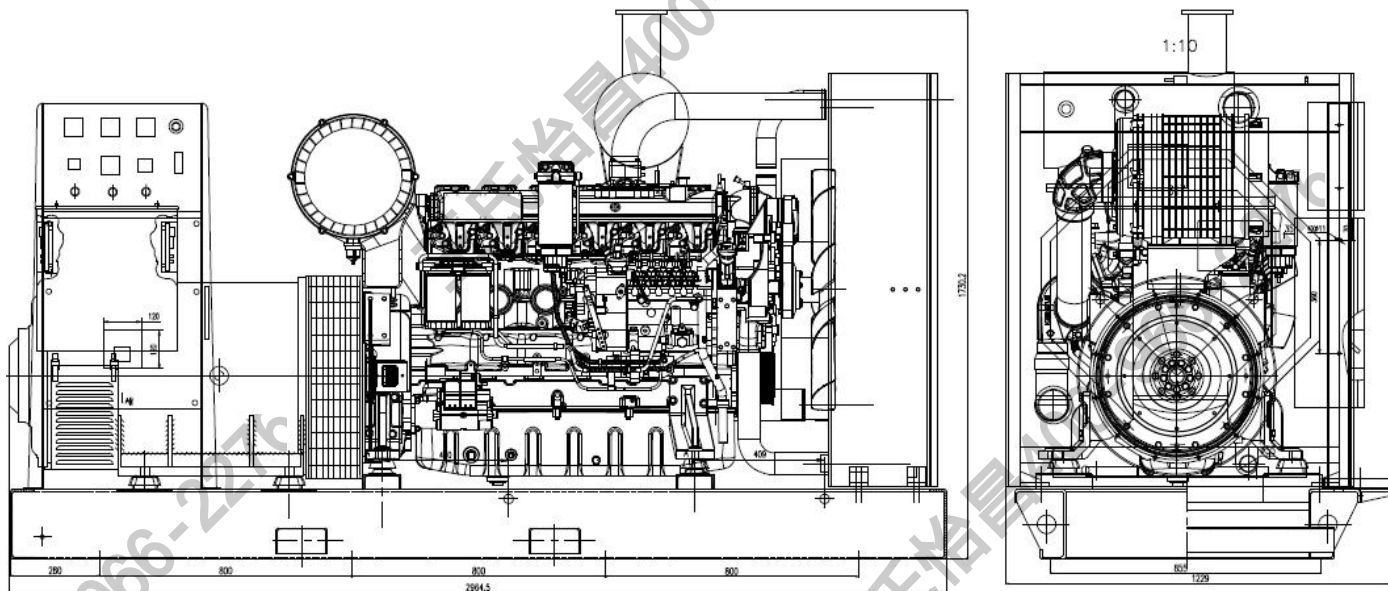
**额定功率：**额定功率（PRP）是指在规定维修周期之间和规定的环境条件下，发电机组能够在 24 小时之内连续使用的最大功率我们称之为连续功率，即额定功率。

**备用功率：**备用功率（LTP）是指发电机组在规定维修周期之间和规定的环境条件下，在某一时间内，标准是每 12 个小时之内有 1 个小时可在额定功率的基础上超载 10%，此时的机组功率就是我们平时说的最大功率，即备用功率。

标准参考条件：环境温度：25° C；海拔高度：≤1000m；相对湿度：30%

## 机组尺寸&重量

	长	宽	高	重量
机组净尺寸&净重	2965 mm	1230mm	1763 mm	2550kg
机组包装尺寸&毛重	缠绕膜包装			



## 备注：

所有参数仅供参考，如有变动，恕不另行通知。