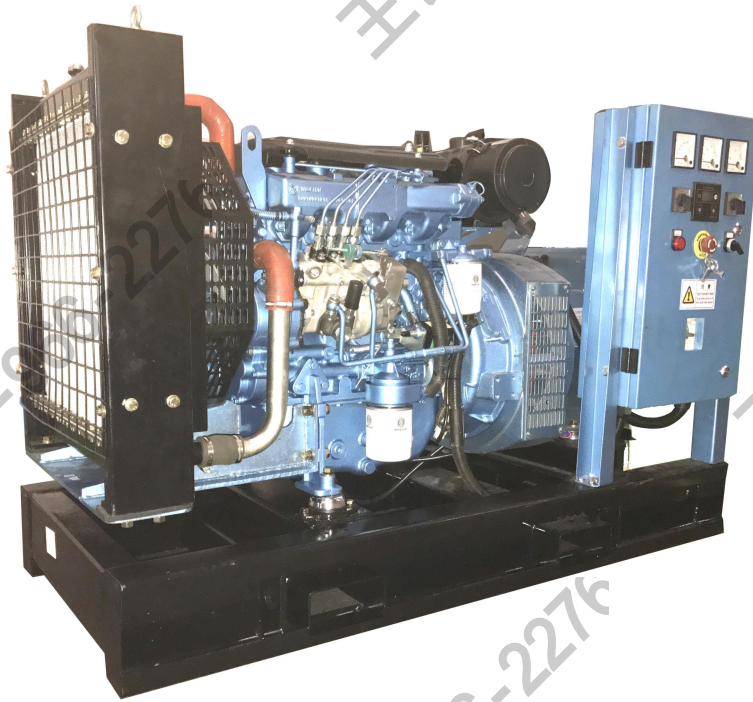


WPG33/B1



机组规格

机组型号	WPG33/B1			
功率因数	0.8 (滞后)			
频率	电压	电流	额定功率	备用功率
50Hz	AC400/230V	43.3A	30kVA /24kW	33kVA /26.4kW
转速	噪音			
1500rpm	≤ 102 dB (A)			

标配参数

- | | | |
|-------------------------------|------------|-----------|
| ◆机械调速 | ◆DC12V 电启动 | ◆闭式风扇水箱冷却 |
| ◆防护等级 IP21 | ◆H 绝缘等级 | ◆潍柴控制模块 |
| ◆空滤器 | ◆消音器 | ◆蓄电池浮充电器 |
| ◆蓄电池电缆 | ◆微型断路器 | ◆叉车槽 |
| ◆减震器 | ◆减震垫 | ◆随机资料 |
| ◆颜色：发动机、发电机、控制屏孔雀蓝；水箱、公共底座黑色； | | |
| ◆包装：缠绕膜 | | |

发动机技术参数

发动机型号	潍柴 WP2.3D33E200			
额定功率	30kW			
备用功率	33kW			
额定转速	1500 rpm			
缸径 & 行程	89×92 mm			
排量	2.3 L			
缸数	4			
燃油系统	机械泵			
调速系统	机械调速			
进气系统	涡轮增压			
启动方式	DC12V 电启动，带充电发电机			
燃油系统				
燃油滤清器型式	旋装			
燃油消耗 (L/h)				
额定功率	110% 负载	100% 负载	75% 负载	50% 负载
30 kW	8.45	7.62	6.0	4.05
推荐燃油规格	环境温度 ≥ -5℃ -10# GB252			
进气系统				
空滤器型式	干式			
空气消耗量 (kg/h)	138 @ 额定功率		143 @ 备用功率	
冷却系统				
水泵类型	多楔带，离心式			
发动机水容积 (L)	3.5			
散热器水容积 (L)	8			
出水温度报警值(℃)	98±2			
散热器设计温度 (℃)	≤40			
润滑系统				
机油滤清器类型	旋装			
推荐机油类型	CF15W/40及以上			
机油容量 (L)	8.5			
机油压力低报警值(kPa)	120			
排气系统				
允许的最大排气背压 (kPa)	8			
排气管内径 (mm)	≥60			
排气流量 (kg/h)	144 @ 额定功率		149.7 @ 备用功率	
最大排气温度(℃)	500			

发电机技术参数

发电机品牌	潍柴
发电机型号	WHA184G
轴承数量	1
绝缘等级	H
稳态电压偏差	$\leq \pm 2.5\%$
防护等级	IP21
线圈节距	2/3
绕组绕线方式	12
励磁方式	无刷自励
功率因数	0.8 (滞后)
发电机效率	87.0%

控制功能

操作功能	电源开关、启动、停机、急停、手动合闸/分闸等
显示功能	相电压、线电压、电流、频率、相序、有功功率、无功功率、视在功率、功率因数、累计发电电能、转速、机油压力、冷却水温度、机组运行时间、累计开机次数、蓄电池电压等。
保护功能	超速、欠速、过压、欠压、过频、欠频、过电流、过功率、油压低、水温高、蓄电池电压低、充电失败等

功率定义

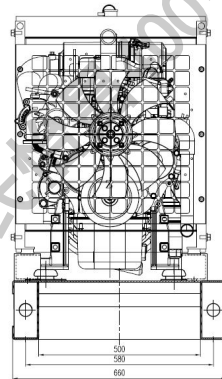
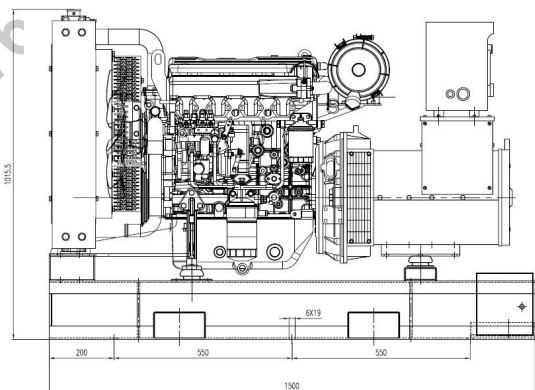
额定功率：额定功率（PRP）是指在规定维修周期之间和规定的环境条件下，发电机组能够在 24 小时之内连续使用的最大功率我们称之为连续功率，即额定功率。

备用功率：备用功率（LTP）是指发电机组在规定维修周期之间和规定的环境条件下，在某一时间内，标准是每 12 个小时之内有 1 个小时可在额定功率的基础上超载 10%，此时的机组功率就是我们平时说的最大功率，即备用功率。

标准参考条件：环境温度：25° C；海拔高度：≤1000m；相对湿度：30%

机组尺寸& 重量

	长	宽	高	重量
机组净尺寸&净重	1500mm	660mm	1050mm	545kg
机组包装尺寸&毛重	1510mm	670mm	1050mm	546kg



备注：

所有参数仅供参考，如有变动，恕不另行通知。