

基本型- WPG2100/B73



机组规格

机组型号	WPG2100/B73		
功率因数	0.8 (滞后)		
频率	电压	电流	备用功率
50Hz	AC400V	2706A	2100kVA / 1600kW
噪音	转速		
≤121 dB (A)	1500rpm		

标配参数

- ◆ ECU 电控
- ◆ 防护等级 IP21
- ◆ 空滤器
- ◆ 断路器
- ◆ 随机资料
- ◆ 免维护启动蓄电池组及电缆
- ◆ 颜色: 发动机、发电机、控制屏、公共底盘博杜安蓝; 水箱黑色
- ◆ DC24V 电启动
- ◆ H 绝缘等级
- ◆ 消音器
- ◆ 减震器
- ◆ 包装: 缠绕膜
- ◆ 随机备件
- ◆ 闭式风扇水箱冷却
- ◆ 潍柴智能控制器
- ◆ 蓄电池浮充电器
- ◆ 减震垫
- ◆ 电动预供油泵 (机油/燃油)
- ◆ 随机工具

发动机技术参数

发动机型号	潍柴 16M33D1800E310
额定转速	1500 rpm
额定功率	1630kW
备用功率	1800kW
缸径 & 行程	150×185mm
排量	52.3L
缸数	16
燃油系统	高压共轨
调速系统	电控
进气系统	增压中冷
启动方式	DC24V 电启动，带充电发电机

发电机技术参数

发电机品牌	潍柴
发电机型号	WHA7E
轴承数量	2
绝缘等级	H
稳态电压偏差	≤±2.5%
防护等级	IP21
线圈节距	2/3
绕组绕线方式	12
励磁方式	无刷自励
功率因数	0.8（滞后）
发电机效率	96.4%

控制功能

操作功能	电源开关、启动、停机、急停、怠速/额定、手动合闸/分闸等
显示功能	相电压、线电压、电流、频率、相序、有功功率、无功功率、视在功率、功率因数、累计发电电能、转速、机油压力、冷却水温度、机组运行时间、累计开机次数、蓄电池电压等。
保护功能	超速、欠速、过压、欠压、过频、欠频、过电流、过功率、油压低、水温高、蓄电池电压低、充电失败等

功率定义

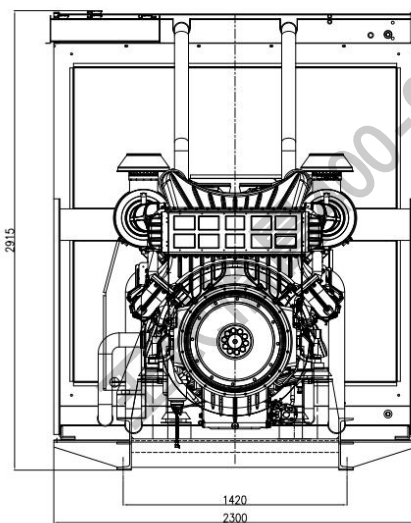
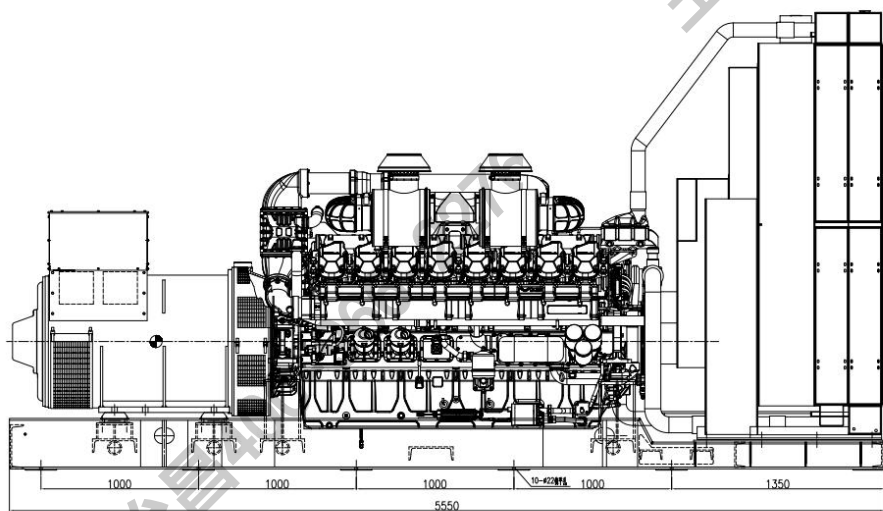
额定功率：额定功率（PRP）是指在规定维修周期之间和规定的环境条件下，发电机组能够在 24 小时之内连续使用的最大功率我们称之为连续功率，即额定功率。

备用功率：备用功率（LTP）是指发电机组在规定维修周期之间和规定的环境条件下，在某一时间内，标准是每 12 个小时之内有 1 个小时可在额定功率的基础上超载 10%，此时的机组功率就是我们平时说的最大功率，即备用功率。

标准参考条件：环境温度：25° C；海拔高度：≤1000m；相对湿度：30%

机组尺寸 & 重量

	长	宽	高	重量
机组净尺寸&净重	5550mm	2300mm	2915 mm	12000 kg



备注:

所有参数仅供参考，如有变动，恕不另行通知。